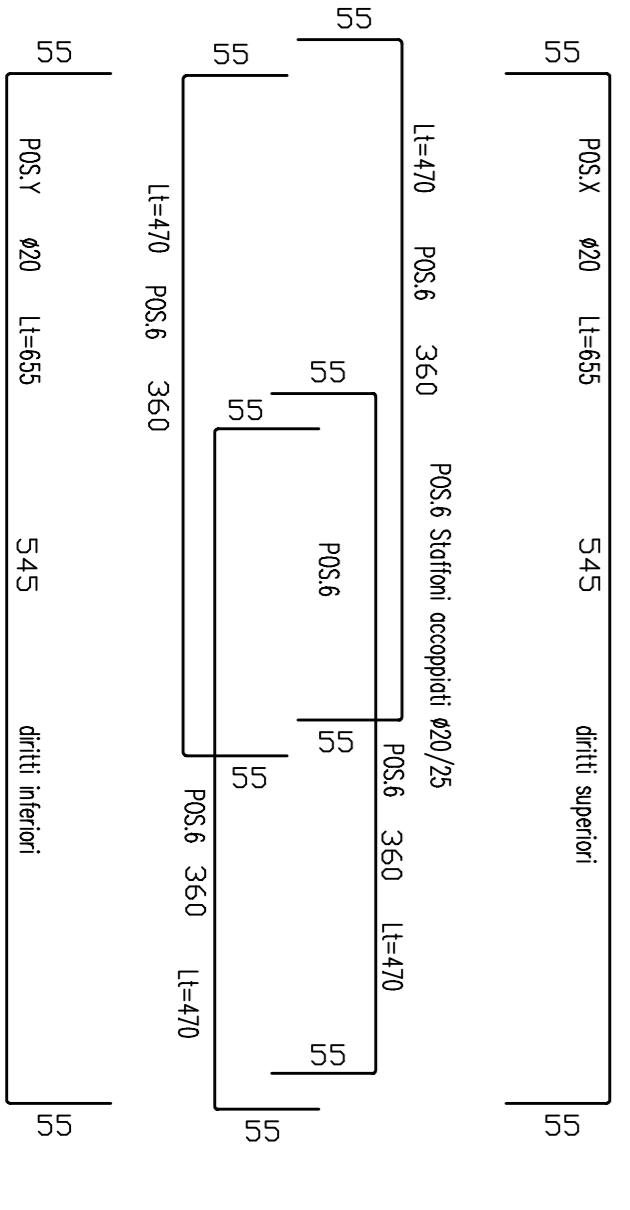
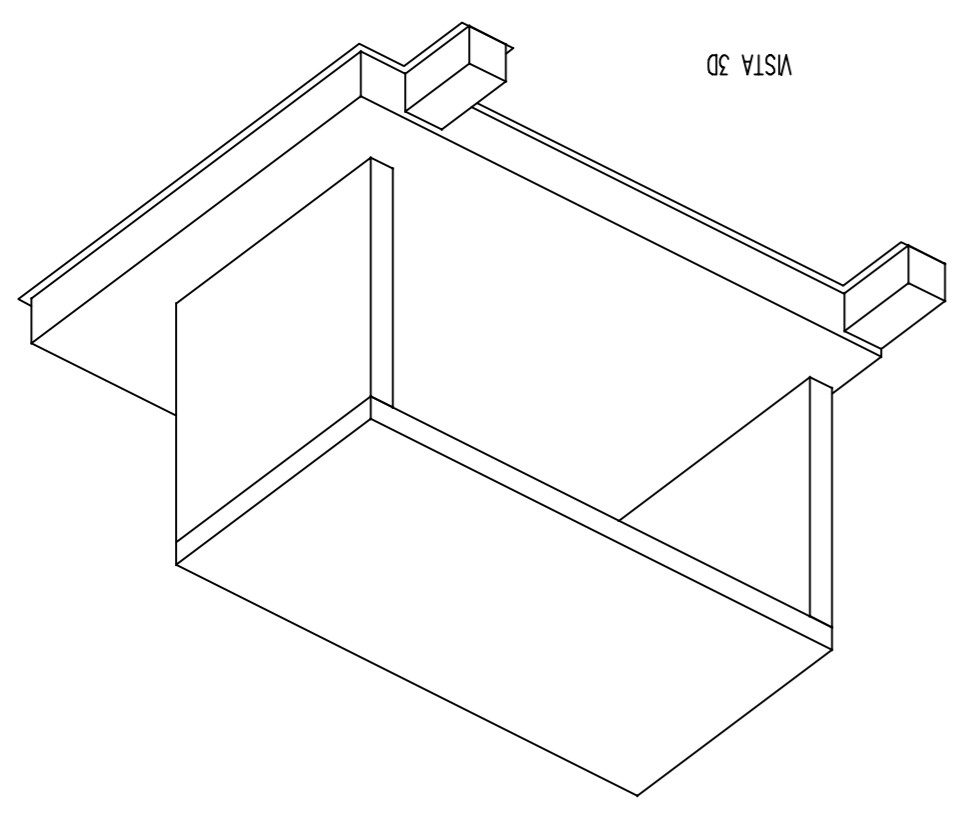
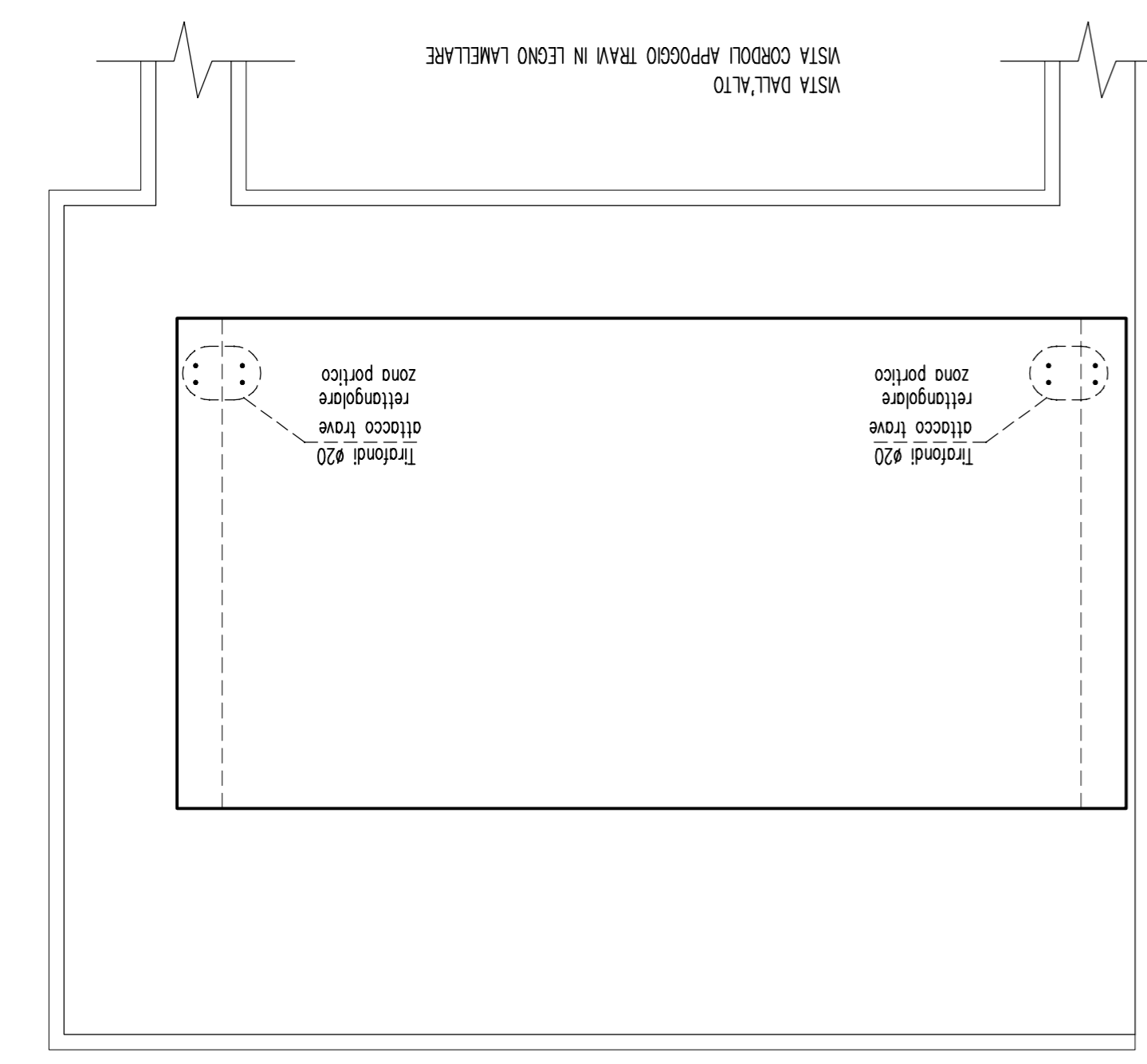
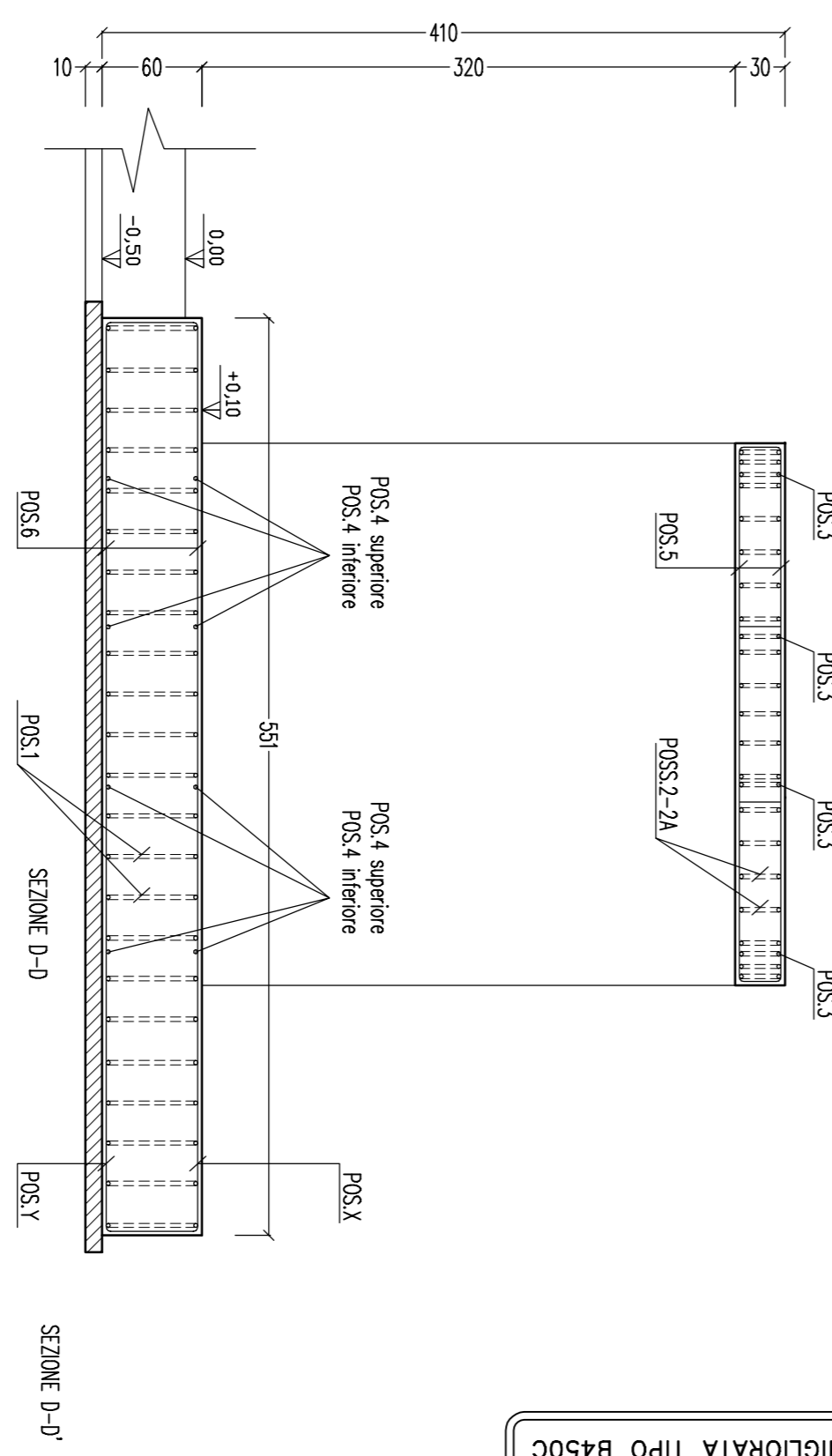


MATERIALI:
-CLASSE DI RESISTENZA C25/30
-BARE DI ACCIAIO ADERENZA MIGLIORATA TIPO B450C



COMMITTENTE	Prov. Regionale di Ragusa	INFRASSTRUTTURE DI ASSISTENZA E CONTROLLO DEL PORTO DI POZZALLO E DEGLI AGGLOMERATI INDUSTRIALI	Rev. n.		Data
LOCALITA'	Comune Pozzallo (RG)				
OGGETTO	Stazione di servizio passeggeri porto di Pozzallo				
DESCRIZIONE	MONDBLDCDD 'D' - ESECUTIVO IN C.A.				
Studio	1/40	PROGETTO N. S/1103	DATA		
Def. Ing. C. Moltisanti		Progettista: S/1103			
SIRACUSA		Direttore lavori: Def. Ing. C. Moltisanti			
Via Donnoro r.co l n.8 Tel. 0931-411448		Collaboratori: Def. Ing. A. Moltisanti			
Questo disegno, e' di N. Proprietario e non puo' essere riprodotto o montato e' terzi senza la N. autorizzazione.					